

パワートランス		(静電シールド、磁気シールド付)				
品名	規格			形状 (質量 Kg)	用途例	希望小売価格 (税込価格) (¥)
	一次	二次				
PT-400B	100V	20V-0-280V-320V-360V-720mA AC (450mA DC;7リッジ整流) 75V-0-75V-0.15A、6.3V-4A(2回路)、6.3V-2A(2回路)		WE-114 (8.1)	KT88, EL34, EL156	52,200 (54,810)
PT-310B	100V	0-10V-160V-180V-800mA AC (500mA DC;7リッジ整流) 280V-0.1A、80V-0.1A、6.3V-6.6A(2回路)、6.3V-2.5A		PB-114 (5.9)	6C33C-B	32,800 (34,440)
PT-300B	100V	20V-0-280V-310V-350V-530mA AC (330mA DC;7リッジ整流) 0-70V-0.12A、6.3V-3.5A(2回路)、6.3V-2.5A		PB-114 (5.9)	KT88, KT66, EL34, 6L6GC	31,800 (33,390)
PT-270	100V	320V-280V-0-60V-280V-320V-275mA AC (390mA DC;両波整流) 0-2.5V-6.3V-5A(2回路)、6.3V-2.5A、5V-3A		PB-114 (5.8)	KT88,KT66, VT52, 6L6GC, EL34/6CA7 6550A, 6B4G, 12E1, 2A3, 6L6G/CV1947	28,400 (29,820)
PT-260	100V	480V-420V-240V-0-240V-420V-480V-170mA AC (250mA DC; 0-6.3-7.5V-5A(2回路)、6.3V-3A、5V-3A 両波整流 整流管 ①チョークインプット 250mA チョークインプット 使用時 ②コンデンサーインプット 170mA		PB-114 (5.7) PT250 と同寸法	①シングルステレオ、P Pモノラル VT52, 6B4G, 6A3, KT66, 350B ②シングルステレオ、P Pモノラル VT25, VT62, 50, 6L6GC, EL34	28,400 (29,820)
PT-250	100V	500V-380V-240V-0-240V-380V-500V-150mA AC (200mA DC; 7.5V-4.5A(2回路)、6.3V-3A、5V-3A 両波整流)		PB-114 (5.7)	10, VT25, VT25A, 801A, VT62, 50	26,400 (27,720)
PT-240	100V	480V-420V-240V-0-240V-420V-480V-170mA AC (250mA DC; 0-2.5-5V-5.5A(2回路)、6.3V-3A、5V-3A 両波整流 整流管 ①チョークインプット 250mA チョークインプット 使用時 ②コンデンサーインプット 170mA		PB-114 (5.7) PT250 と同寸法	①シングルステレオ、P Pモノラル 2A3, 300B, 45, PX4, PX25 ②シングルステレオ、P Pモノラル PX25A, DA30, 300B	26,400 (27,720)
PT-220	100V	380V-320V-0-100V-320V-380V-200mA AC (280mA DC; 0-4V-5V-3A(2回路)、0-6.3V-10V-2.5A、5V-3A 両波整流)		PB-114 (5.2)	300B, PX25, PX4,	26,400 (27,720)
PT-180	100V	280V-250V-0-60V-250V-280V-220mA AC (300mA DC; 6.3V-2.5A(3回路)、5V-3A 両波整流)		PB-102 (4.3)	6V6, 6F6, 6L6GC, 6BM8, 6B4G 6BQ5, 7189A, R120, 42	21,200 (22,260)
PT-160	100V	320V-280V-0-280V-320V-140mA AC (190mA DC;両波整流) 0-2.5V-6.3V-3A(2回路)、6.3V-2.5A、5V-3A		PB-102 (3.9)	2A3, 6A3, PX4, VT52, E406N, 6AC5, 6B4G, KT66, 6BQ5, 6F6, 6V6, 6BM8, 71A, 42, 45, 46	19,800 (20,790)
PT-150	100V	280V-250V-220V-0-220V-250V-280V-160mA AC (220mA DC; 0-6.3V-2A(3回路)、5V-3A 両波整流)		PB-102 (3.9)	6V6, 6F6, 6BM8, 6AC5, 42, 71A, 7189A 6BQ5, 6GW8, KT88, KT66, 6550A, EL34, VT52, 6B4G, 6L6GC, 12E1	17,200 (18,060)
PT-100	100V	280V-250V-0-250V-280V-100mA AC (140mA DC;両波整流) 0-5V-6.3V-2A(2回路)、0-6.3V-2A、5V-2A		PB-95 (2.8)	6F6, 6BQ5, 6AC5, 6BM8, 71A, 6V6, 42	プリアンプ用 14,600 (15,330)
PT-95	100V	230V-200V-0-200V-230V-120mA AC (170mA DC;両波整流) 0-5V-6.3V-2A(2回路)、0-6.3V-2A、5V-2A		PB-95 (2.8)	WE101D, WE104D, 6K6GT, 41 WE311A, WE349A, 6BM8, 71A	プリアンプ用 14,600 (15,330)
PT-60	100V	260V-0-260V-35mA AC (50mA DC;両波整流) 0-15V-2A、6.3V-1A		PB-78 (1.7)	プリアンプ用	12,600 (13,230)

●絶縁抵抗：DC500Vにて100MΩ以上

●耐電圧：AC1500V、1分間

チョークコイル		(磁気シールド付)				
品名	規格				形状 (質量 Kg)	希望小売価格 (税込価格) (¥)
	インダクタンス	定格電流	最大許容電流	直流抵抗		
C-60-50W	60H/15H	50mA/100mA	60mA/120mA	840/210Ω	WE-66 (1.3)	18,000 (18,900)
C-16-150W	16H/4H	150mA/300mA	180mA/360mA	200/50Ω	WE-85 (3.0)	20,800 (21,840)
C-10-200W	10H/2.5H	200mA/400mA	250mA/500mA	140/35Ω	WE-85 (3.0)	20,800 (21,840)
C-10-130W	10H/2.5H	130mA/260mA	150mA/300mA	160/40Ω	WE-66 (1.3)	18,000 (18,900)
C-30-80W	30H/7.5H	80mA/160mA	90mA/180mA	440/110Ω	WE-66 (1.3)	18,000 (18,900)
C-6-250W	6H/1.5H	250mA/500mA	280mA/560mA	88/22Ω	WE-85 (3.0)	20,800 (21,840)
C-30-40	30H	40mA	50mA	460Ω	CB-60 (0.7)	6,400 (6,720)
C-1-400	1H	400mA	450mA	18Ω	CB-66 (0.85)	7,800 (8,190)
☆C-50-30	50H	30mA	40mA	1500Ω	WE-60 (0.85)	13,000 (13,650)
CC-10-200W	10H/2.5H	200mA/400mA	230mA/450mA	150/37Ω	PH-78 (1.8)	15,200 (15,960)

☆：受注生産品、配線銘板なし

●絶縁抵抗：DC500Vにて100MΩ以上

●耐電圧：AC1500V、1分間

チョークインプット用チョークコイル		(磁気シールド付)				
品名	規格				形状 (質量 Kg)	希望小売価格 (税込価格) (¥)
	定格	安全電流	直流抵抗	最大交流入力電圧		
C-25-150CH	25H-150mA	200mA	205Ω	700V MAX	30mA MIN	WE-85 (2.4) 23,200 (24,360)
C-15-200CH	15H-200mA	240mA	130Ω	600V MAX	40mA MIN	WE-85 (2.4) 23,200 (24,360)

●チョーク入力回路ではチョークのワナリ音と漏れ磁束はコンデンサー入力に比べて増加します。
●チョーク入力用のチョークコイルはコンデンサー入力回路にそのまま使用できます。

●絶縁抵抗：DC500Vにて100MΩ以上

●耐電圧：AC 2000V、1分間

アウトプットトランス			プッシュプル用 (SGタップ付)									
品名	推奨容量 (W)	インピーダンス		周波数特性 (± 1 dB)	挿入損失	許容直流電流		1次インダクタンス		形状 (質量 Kg)	用途例	希望小売価格 (税込価格) (¥)
		一次	二次			バランス (2本分)	アンバランス	バランス	アンバランス			
HW-100-5	100 30Hz	5k Ω	4, 8, 16 Ω	10 ~ 60kHz	0.15dB	300 mA	5.5 mA	200H	125H	WE-114 (6.2)	KT-88, EL-34, EL-156 6550A, 6L6GC, 300B	52,800 (55,440)
HW-60-5	60 30Hz	5k Ω	4, 8, 16 Ω	10 ~ 70kHz	0.2 dB	250 mA	4.0 mA	200H	125H	WE-102 (4.1)	KT-88, EL-34, 300B 6550A, 6L6GC	43,600 (45,780)
HW-40-10	40 45Hz	10k Ω	4, 8, 16 Ω	10 ~ 60kHz	0.2 dB	180 mA	2.8 mA	250H	150H	WE-85 (2.4)	6V6, VT-62/801A 6F6, VT-25/10, 42	29,800 (31,290)
HW-40-8	40 45Hz	8k Ω	4, 8, 16 Ω	10 ~ 60kHz	0.2 dB	200 mA	3.5 mA	200H	130H	WE-85 (2.4)	6L6GC, 6BQ5 6F6, 6V6, KT-66	29,800 (31,290)
HW-40-5	40 45Hz	5k Ω	4, 8, 16 Ω	10 ~ 60kHz	0.2 dB	250 mA	4.0 mA	150H	90H	WE-85 (2.4)	EL-34, 2A3, 6A3, 45 6L6GC, 6B4G, VT52	29,800 (31,290)
HW-25-8	25 45Hz	8k Ω	4, 8, 16 Ω	10 ~ 70kHz	0.3 dB	150 mA	3.5 mA	180H	110H	WE-85 (2.4)	6V6, 6BQ5, 71A 6F6, 7189A	25,800 (27,090)
HW-25-5	25 45Hz	5k Ω	4, 8, 16 Ω	10 ~ 70kHz	0.3 dB	200 mA	4.0 mA	130H	80H	WE-85 (2.4)	2A3, 6B4G, VT52 6A3, 6BM8	25,800 (27,090)
HW-15-8	15 50Hz	8k Ω	4, 8, 16 Ω	15 ~ 50kHz	0.35 dB	120 mA	5.0 mA	120H	85H	WE-66 (1.3)	6V6, 6BQ5, 6BX7, 6F6, 6AC5, 6GW8	19,200 (20,160)
HW-15-5	15 50Hz	5k Ω	4, 8, 16 Ω	15 ~ 50kHz	0.35 dB	150 mA	5.0 mA	75H	60H	WE-66 (1.3)	VT52, 2A3, 6BM8 6B4G, 71A, 6L6(T)	19,200 (20,160)
HWC-30-8	30 50Hz	8k Ω	4, 8, 16 Ω	10 ~ 50kHz	0.2 dB	160 mA	5.0 mA	160H	120H	PL-85B (2.0)	6L6GC, 6BQ5 6F6, 6V6, KT-66	19,200 (20,160)
HWC-30-5	30 50Hz	5k Ω	4, 8, 16 Ω	10 ~ 50kHz	0.2 dB	220 mA	5.0 mA	100H	80H	PL-85B (2.0)	EL-34, 2A3, 6A3, 45 6L6GC, 6B4G, VT52	19,200 (20,160)

●絶縁抵抗：DC500Vにて100M Ω 以上 ●耐電圧：AC1500V、1分間

アウトプットトランス			シングル用 (SGタップ付)									
品名	推奨容量 (W)	インピーダンス		周波数特性 (± 2 dB)	挿入損失	1次インダクタンス / 重畳電流	許容直流電流	形状 (質量 Kg)	用途例	希望小売価格 (税込価格) (¥)		
		一次	二次									
H-30-5S	30 30Hz	5k Ω	4, 8, 16 Ω	25 ~ 70kHz	0.3 dB	25H / 80mA	160 mA	WE-102 (4.1)	PX-25, UX-50 DA-30/PX-25A	43,600 (45,780)		
H-30-3.5S	30 30Hz	3.5k Ω	4, 8, 16 Ω	25 ~ 80kHz	0.3 dB	20H / 100mA	200 mA	WE-102 (4.1)	300B, PX25 6550A, 6L6GC	43,600 (45,780)		
H-20-14U	20 50Hz	10k Ω / 14k Ω	4, 8, 16 Ω	30 ~ 50kHz	0.3 dB	40H / 50mA(10k Ω) 50H / 45mA(14k Ω)	80 mA	WE-85 (2.4)	6V6, VT-62/801A, 42 6F6, VT-25/10	29,800 (31,290)		
H-20-7U	20 50Hz	5k Ω / 7k Ω	4, 8, 16 Ω	25 ~ 70kHz	0.3 dB	23H / 70mA(5k Ω) 30H / 60mA(7k Ω)	100 mA	WE-85 (2.4)	6V6, 6L6GC, 6BQ5 6F6, KT-66, VT52, 45	29,800 (31,290)		
H-20-3.5U	20 50Hz	2.5k Ω / 3.5k Ω	4, 8, 16 Ω	25 ~ 90kHz	0.3 dB	13H / 100mA(2.5k Ω) 18H / 80mA(3.5k Ω)	140 mA	WE-85 (2.4)	300B, EL-34, 2A3 6B4G, 6L6GC, 6A3	29,800 (31,290)		
H-20-600	20 50Hz	600 Ω	4, 8, 16 Ω	30 ~ 100kHz	0.4 dB	2.3H / 300mA	320 mA	WE-85 (2.4)	6C33C-B	29,800 (31,290)		
H-507S	7 50Hz	5k Ω / 7k Ω	4, 8, 16 Ω	45 ~ 100kHz ± 3 dB	0.6 dB	15H / 50mA(5k Ω) 20H / 40mA(7k Ω)	65 mA	WE-66 (1.3)	6V6, 6BQ5, 71A 6F6, 7189A, 6AC5	19,200 (20,160)		
H-203S	7 50Hz	2.5k Ω / 3.5k Ω	4, 8, 16 Ω	45 ~ 100kHz ± 3 dB	0.6 dB	6.5H / 70mA(2.5k Ω) 9H / 60mA(3.5k Ω)	90 mA	WE-66 (1.3)	2A3, 6B4G, 6A3, 300B 6L6, EL34, PX4, KT88	19,200 (20,160)		
HC-507U	20 50Hz	5k Ω / 7k Ω	4, 8, 16 Ω	30 ~ 45kHz	0.6 dB	20H / 70mA(5k Ω) 26H / 60mA(7k Ω)	100 mA	PL-85B (2.0)	6V6, 6L6GC, 6BQ5 6F6, KT-66, VT52, 45	19,200 (20,160)		
HC-203U	20 50Hz	2.5k Ω / 3.5k Ω	4, 8, 16 Ω	30 ~ 60kHz	0.6 dB	10H / 100mA(2.5k Ω) 13H / 80mA(3.5k Ω)	130 mA	PL-85B (2.0)	300B, EL-34, 2A3 6B4G, 6L6GC, 6A3	19,200 (20,160)		

●絶縁抵抗：DC500Vにて100M Ω 以上 ●耐電圧：AC1500V、1分間

ドライバートランス			シングル/P.P. 用					
品名	一次インピーダンス	巻数比	周波数特性 (± 2 dB)	1次インダクタンス	1次直流電流 直列/並列	形状 (質量 Kg)	用途例	希望小売価格 (税込価格) (¥)
A-107	7k Ω	1 \times 2 : 2 \times 2	25 ~ 25kHz	70H-10mA 80H-5mA	10mA/20mA	WE-60 (0.8)	12AU7, 76 6SN7, 5687	24,400 (25,620)
A-105	5k Ω	1 \times 2 : 1 \times 2	25 ~ 40kHz	50H-15mA 60H-7mA	15mA/30mA	WE-60 (0.8)	5687, 6AH4GT 6S4A, 6BQ5(T)	24,400 (25,620)

●絶縁抵抗：DC500Vにて100M Ω 以上 ●耐電圧：AC1500V、1分間

ラインアウトトランス			シングル/P.P. 用					
品名	インピーダンス		周波数特性 (- 2dB)	挿入損失	定格直流電流	許容直流電流	形状 (質量 Kg)	希望小売価格 (税込価格) (¥)
	一次	二次						
HL-20K-6	20k Ω	600 Ω /150 Ω スプリット	25 ~ 45kHz	0.7 dB	15mA	30mA	WE-60 (0.8)	19,800 (20,790)
HL-10K-6	10k Ω	600 Ω /150 Ω スプリット	20 ~ 45kHz	0.7 dB	15mA	35mA	WE-60 (0.8)	19,800 (20,790)

●絶縁抵抗：DC500Vにて100M Ω 以上 ●耐電圧：AC1500V、1分間

インプットトランス								
品名	インピーダンス		周波数特性 (-1dB)	巻数比	挿入 損失	2次出力電圧 30Hz 歪率0.5%	形状 (質量Kg)	希望小売価格 (税込価格) (¥)
	一次	二次						
HI-6-47K	600Ω スプリット	47KΩ スプリット	10 ~ 20kHz	1 : 8.8	0.4 dB	15V	WE-60 (0.8)	30,200 (31,710)
HI-6-10K	600Ω スプリット	10KΩ スプリット	10 ~ 50kHz	1 : 4.1	0.4 dB	10V	WE-60 (0.8)	30,200 (31,710)

●絶縁抵抗：DC250Vにて100MΩ以上

●耐電圧：AC250V、1分間

MCトランス		MCカートリッジ用インプットトランス						
品名	一次インピーダンス ()は推奨負荷抵抗接続時	二次負荷抵抗		昇圧比(利得)	周波数特性 (-1dB)	挿入 損失	形状 (重量Kg)	希望小売価格 (税込価格) (¥)
		定格負荷抵抗	推奨負荷抵抗					
HM-3	一次シリーズ接続 12 (7~40)	4.7KΩ	47KΩ	20倍 (26dB)	15 ~ 50kHz (二次負荷抵抗4.7KΩ)	1.5 dB	WE-60L (0.5)	23,200 (24,360)
	一次パラレル接続 3 (2~7)	4.7KΩ	47KΩ	40倍 (32dB)				
HM-X	一次シリーズ接続 12 (7~40)	2.7KΩ	47KΩ	15倍 (23dB)	15 ~ 100kHz (二次負荷抵抗2.7KΩ)	1.5 dB	WE-60L (0.5)	35,800 (37,590)
	一次パラレル接続 3 (2~7)	2.7KΩ	47KΩ	30倍 (29dB)				
HM-7	一次シリーズ接続 12 (7~40)	2.7KΩ	47KΩ	15倍 (23dB)	10 ~ 80kHz (二次負荷抵抗2.7KΩ)	2.3 dB	WE-60L (0.5)	43,800 (45,990)
	一次パラレル接続 3 (2~7)	2.7KΩ	47KΩ	30倍 (29dB)				

●絶縁抵抗：DC250Vにて100MΩ以上

●耐電圧：AC250V、1分間

LCR型フォノイコライザー用コイル							
品名	コイル内容		端子番号	インダクタンス	直流電流	形状 (質量Kg)	希望小売価格 (税込価格) (¥)
H-EQL	L L	ターンオーバー用	5 - 7	1.9H	20Ω	WE-60L (0.4)	23,200 (24,360)
	L H	ロールオフ用	1 - 9	45mH	5.5Ω		

○カタログの記載内容は、改良のため予告なく変更することがあります。

お問い合わせは信用ある当店で

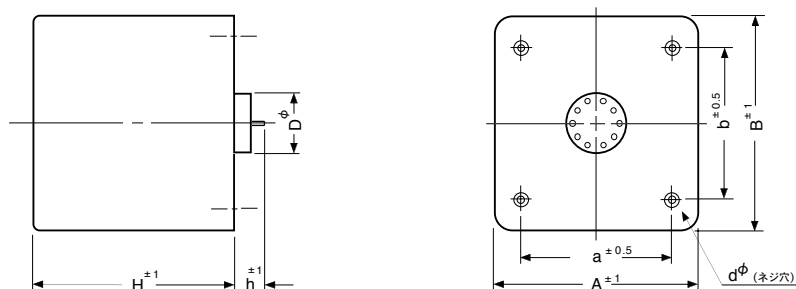


橋本電気株式会社

〒124-0012 東京都葛飾区立石 2-17-11
Tel. 03-3691-4173 Fax. 03-3691-9416
<http://www.hashimoto-trans.co.jp>
2013年 8月 13日現在 <13-08S, 8650P>

取付け寸法図

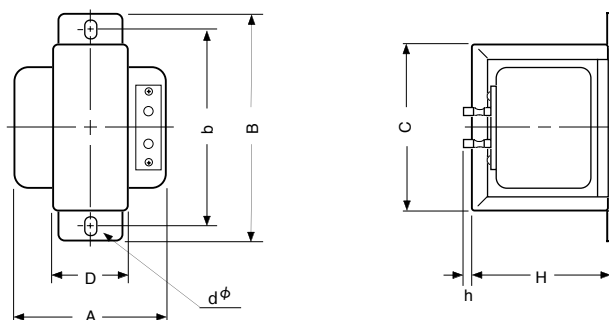
WE Type



取付け寸法表

品名	形状	寸法 (mm)										質量(kg)
		A	B	a	b	C	D	H	h	d^{ϕ}	D^{ϕ}	
HW-100-5	WE-114	124	136	80	80	—	—	120	15	M4	29	6.2
HW-60-5	WE-102	100	110	80	80	—	—	120	15	M4	29	4.1
HW-40-10	WE-85	80	88	55	60	—	—	110	15	M4	29	2.4
HW-40-8	WE-85	80	88	55	60	—	—	110	15	M4	29	2.4
HW-40-5	WE-85	80	88	55	60	—	—	110	15	M4	29	2.4
HW-25-8	WE-85	80	88	55	60	—	—	110	15	M4	29	2.4
HW-25-5	WE-85	80	88	55	60	—	—	110	15	M4	29	2.4
HW-15-8	WE-66	66	66	40	40	—	—	85	15	M3	29	1.3
HW-15-5	WE-66	66	66	40	40	—	—	85	15	M3	29	1.3
H-30-5S	WE-102	100	110	80	80	—	—	120	15	M4	29	4.1
H-30-3.5S	WE-102	100	110	80	80	—	—	120	15	M4	29	4.1
H-20-14U	WE-85	80	88	55	60	—	—	110	15	M4	29	2.4
H-20-7U	WE-85	80	88	55	60	—	—	110	15	M4	29	2.4
H-20-3.5U	WE-85	80	88	55	60	—	—	110	15	M4	29	2.4
H-20-600	WE-85	80	88	55	60	—	—	110	15	M4	29	2.4
H-507S	WE-66	66	66	40	40	—	—	85	15	M3	29	1.3
H-203S	WE-66	66	66	40	40	—	—	85	15	M3	29	1.3
A-107	WE-60	58	52	40	40	—	—	85	15	M3	29	0.8
A-105	WE-60	58	52	40	40	—	—	85	15	M3	29	0.8
HL-20K-6	WE-60	58	52	40	40	—	—	85	15	M3	29	0.8
HL-10K-6	WE-60	58	52	40	40	—	—	85	15	M3	29	0.8
HI-6-47K	WE-60	58	52	40	40	—	—	85	15	M3	29	0.8
HI-6-10K	WE-60	58	52	40	40	—	—	85	15	M3	29	0.8
HM-3	WE-60L	58	52	40	40	—	—	55	15	M3	29	0.5
HM-X	WE-60L	58	52	40	40	—	—	55	15	M3	29	0.5
HM-7	WE-60L	58	52	40	40	—	—	55	15	M3	29	0.5
H-EQL	WE-60L	58	52	40	40	—	—	55	15	M3	29	0.4
C-16-150W	WE-85	80	88	55	60	—	—	110	15	M4	29	3.0
C-10-200W	WE-85	80	88	55	60	—	—	110	15	M4	29	3.0
C-6-250W	WE-85	80	88	55	60	—	—	110	15	M4	29	3.0
C-25-150CH	WE-85	80	88	55	60	—	—	110	15	M4	29	2.4
C-15-200CH	WE-85	80	88	55	60	—	—	110	15	M4	29	2.4
C-60-50W	WE-66	66	66	40	40	—	—	85	15	M3	29	1.3
C-30-80W	WE-66	66	66	40	40	—	—	85	15	M3	29	1.3
C-10-130W	WE-66	66	66	40	40	—	—	85	15	M3	29	1.3
C-50-30	WE-60	58	52	40	40	—	—	85	15	M3	29	0.85

CB Type

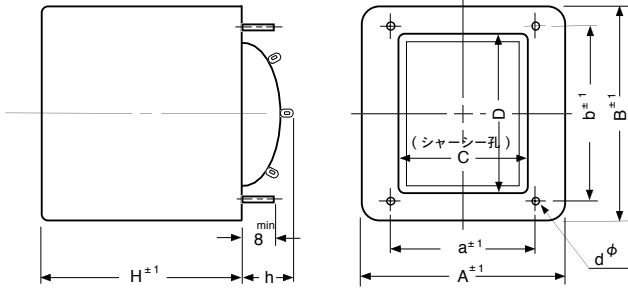


取付け寸法表

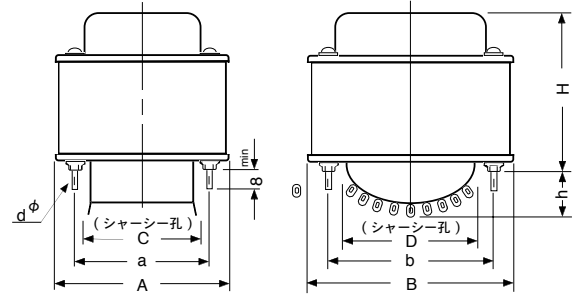
品名	形状	寸法 (mm)										質量(kg)
		A	B	a	b	C	D	H	h	d^{ϕ}		
C-1-400	CB-66	63	90	—	80	71	32	60	3	4.5X6.5	0.85	
C-30-40	CB-60	62	86	—	75	62	33	54	3	4.5X6.5	0.7	

取付け寸法図

WEPT Type



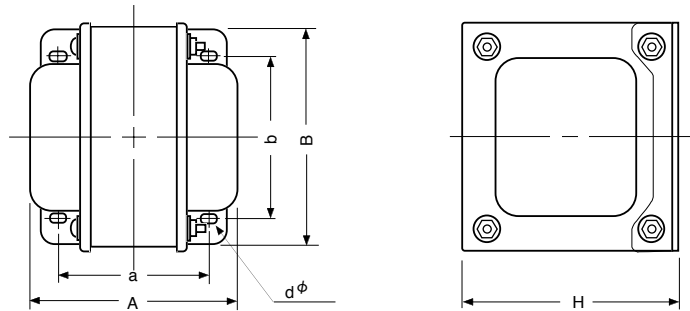
PB Type



取付け寸法表

品名	形状	寸法 (mm)									質量(kg)
		A	B	a	b	C	D	H	h	dφ	
PT-400B	WEPT-114	124	136	76	95	65	83	120	25	M4	8.1
PT-310B	PB-114	100	120	76	95	65	83	110	32	M4	5.9
PT-300B	PB-114	100	120	76	95	65	83	110	32	M4	5.9
PT-270	PB-114	100	120	76	95	65	83	110	32	M4	5.8
PT-260	PB-114	100	120	76	95	65	83	110	32	M4	5.7
PT-250	PB-114	100	120	76	95	65	83	110	32	M4	5.7
PT-240	PB-114	100	120	76	95	65	83	110	32	M4	5.7
PT-220	PB-114	100	120	76	95	65	83	100	32	M4	5.2
PT-180	PB-102	93	107	70	87	60	81	95	32	M4	4.3
PT-160	PB-102	93	107	70	87	60	81	85	32	M4	3.9
PT-150	PB-102	93	107	70	87	60	81	85	32	M4	3.9
PT-100	PB-95	86	100	65	80	56	71	73	32	M4	2.8
PT-95	PB-95	86	100	65	80	56	71	73	32	M4	2.8
PT-60	PB-78	70	83	54	66	48	57	69	28	M4	1.7

PH / PL Type



取付け寸法表

品名	形状	寸法 (mm)									質量(kg)
		A	B	a	b	C	D	H	h	dφ	
HC -507U	PL - 85B	90	90	65	74	—	—	83	—	4.5X7.5	2.0
HC -203U	PL - 85B	90	90	65	74	—	—	83	—	4.5X7.5	2.0
HWC-30-8	PL - 85B	90	90	65	74	—	—	83	—	4.5X7.5	2.0
HWC-30-5	PL - 85B	90	90	65	74	—	—	83	—	4.5X7.5	2.0
CC-10-200W	PH -78	86	70	65	52	—	—	83	—	4.5X7	1.8

お問い合わせは信用ある当店で



橋本電気株式会社

〒124-0012 東京都葛飾区立石 2-17-11
Tel. 03-3691-4173 Fax. 03-3691-9416
<http://www.hashimoto-trans.co.jp>

2013年8月13日現在 <13-08S,8650P>