

パワートランス		(静電シールド、磁気シールド付)					
品名	規 格				形 状 (質量 Kg)	用 途 例	希望小売価格 (税込価格) (¥)
	一次	二次					
PT-400B	100V	20V-0-280V-320V-360V-720mA AC (450mA DC;ブリッジ整流) 75V-0-75V-0.15A、6.3V-4A(2回路)、6.3V-2A(2回路)			WE-114 (8.1)	KT88, EL34, EL156	59,200 (65,120)
PT-310B	100V	0-10V-160V-180V-800mA AC (500mA DC;ブリッジ整流) 280V-0.1A、80V-0.1A、6.3V-6.6A(2回路)、6.3V-2.5A			PB-114 (5.9)	6C33C-B	37,200 (40,920)
PT-300B	100V	20V-0-280V-310V-350V-530mA AC (330mA DC;ブリッジ整流) 0-70V-0.12A、6.3V-3.5A(2回路)、6.3V-2.5A			PB-114 (5.9)	KT88, KT66, EL34, 6L6GC	36,070 (39,677)
PT-270	100V	320V-280V-0-60V-280V-320V-275mA AC (390mA DC;両波整流) 0-2.5V-6.3V-5A(2回路)、6.3V-2.5A、5V-3A			PB-114 (5.8)	KT88,KT66, VT52, 6L6GC, EL34/6CA7 6550A, 6B4G, 12E1, 2A3, 6L6G/CV1947	32,210 (35,431)
PT-260	100V	480V-420V-240V-0-240V-420V-480V-170mA AC (250mA DC; 0-6.3-7.5V-5A(2回路)、6.3V-3A、5V-3A 整流管 ①チョークインプット 250mA チョークインプ 使用時 ②コンデンサーインプット 170mA ット)			PB-114 (5.7) (PT250 と同寸法)	①シングルステレオ、P Pモノラル VT52, 6B4G, 6A3, KT66, 350B ②シングルステレオ、P Pモノラル VT25, VT62, 50, 6L6GC, EL34	32,210 (35,431)
PT-250	100V	500V-380V-240V-0-240V-380V-500V-150mA AC (200mA DC; 7.5V-4.5A(2回路)、6.3V-3A、5V-3A 両波整流)			PB-114 (5.7)	10, VT25, VT25A, 801A, VT62, 50	29,940 (32,934)
PT-240	100V	480V-420V-240V-0-240V-420V-480V-170mA AC (250mA DC; 0-2.5-5V-5.5A(2回路)、6.3V-3A、5V-3A 両波整流 整流管 ①チョークインプット 250mA チョークインプ 使用時 ②コンデンサーインプット 170mA ット)			PB-114 (5.7) (PT250 と同寸法)	①シングルステレオ、P Pモノラル 2A3, 300B, 45, PX4, PX25 ②シングルステレオ、P Pモノラル PX25A, DA30, 300B	29,940 (32,934)
PT-220	100V	380V-320V-0-100V-320V-380V-200mA AC (280mA DC; 0-4V-5V-3A(2回路)、0-6.3V-10V-2.5A、5V-3A 両波整流)			PB-114 (5.2)	300B, PX25, PX4,	29,940 (32,934)
PT-180	100V	280V-250V-0-60V-250V-280V-220mA AC (300mA DC; 6.3V-2.5A(3回路)、5V-3A 両波整流)			PB-102 (4.3)	6V6, 6F6, 6L6GC, 6BM8, 6B4G 6BQ5, 7189A, R120, 42	24,050 (26,455)
PT-165	100V	380V-280V-0-280V-380V-130mA AC (180mA DC;両波整流) 0-6.3V-7.5V-2.2A(2回路)、6.3V-2A、5V-3A			PB-102 (3.9)	①シングルステレオ VT25, 300B, EL34, KT66, VT52, 6B4G ②P Pモノラル VT25, EL34(T), KT66(T), VT52, 6B4G	22,460 (24,706)
PT-160	100V	320V-280V-0-280V-320V-140mA AC (190mA DC;両波整流) 0-2.5V-6.3V-3A(2回路)、6.3V-2.5A、5V-3A			PB-102 (3.9)	2A3, 6A3, PX4, VT52, E406N, 6AC5, 6B4G, KT66, 6BQ5, 6F6, 6V6, 6BM8, 71A, 42, 45, 46	22,460 (24,706)
PT-150	100V	280V-250V-220V-0-220V-250V-280V-160mA AC (220mA DC; 0-6.3V-2A(3回路)、5V-3A 両波整流)			PB-102 (3.9)	6V6, 6F6, 6BM8, 6AC5, 42, 71A, 7189A 6BQ5, 6GW8, KT88, KT66, 6550A, EL34, VT52, 6B4G, 6L6GC, 12E1	19,510 (21,461)
PT-100	100V	280V-250V-0-250V-280V-100mA AC (140mA DC;両波整流) 0-5V-6.3V-2A(2回路)、0-6.3V-2A、5V-2A			PB-95 (2.8)	6F6, 6BQ5, 6AC5, 6BM8, 71A, 6V6, 42	16,560 (18,216)
PT-95	100V	230V-200V-0-200V-230V-120mA AC (170mA DC;両波整流) 0-5V-6.3V-2A(2回路)、0-6.3V-2A、5V-2A			PB-95 (2.8)	WE101D, WE104D, 6K6GT, 41 WE311A, WE349A, 6BM8, 71A	16,560 (18,216)
PT-60	100V	260V-0-260V-35mA AC (50mA DC;両波整流) 0-15V-2A、6.3V-1A			PB-78 (1.7)	プリアンプ用	14,290 (15,719)

●絶縁抵抗：DC500Vにて100MΩ以上 ●耐電圧：AC1500V、1分間

チョークコイル		(磁気シールド付)				
品名	規 格				形 状 (質量 Kg)	希望小売価格 (税込価格) (¥)
	インダクタンス	定格電流	最大許容電流	直流抵抗		
C-60-50W	60H/15H	50mA/100mA	60mA/120mA	840/210Ω	WE-66 (1.3)	20,420 (22,462)
C-16-150W	16H/4H	150mA/300mA	180mA/360mA	200/50Ω	WE-85 (3.0)	23,590 (25,949)
C-10-200W	10H/2.5H	200mA/400mA	250mA/500mA	140/35Ω	WE-85 (3.0)	23,590 (25,949)
C-10-130W	10H/2.5H	130mA/260mA	150mA/300mA	160/40Ω	WE-66 (1.3)	20,420 (22,462)
C-30-80W	30H/7.5H	80mA/160mA	90mA/180mA	440/110Ω	WE-66 (1.3)	20,420 (22,462)
C-6-250W	6H/1.5H	250mA/500mA	280mA/560mA	88/22Ω	WE-85 (3.0)	23,590 (25,949)
C-30-40	30H	40mA	50mA	460Ω	CB-60 (0.7)	7,260 (7,986)
C-1-400	1H	400mA	450mA	18Ω	CB-66 (0.85)	8,850 (9,735)
☆C-50-30	50H	30mA	40mA	1500Ω	WE-60 (0.85)	14,750 (16,225)
CC-10-200W	10H/2.5H	200mA/400mA	230mA/450mA	150/37Ω	PH-78 (1.8)	17,240 (18,964)

☆：受注生産品、端子銘板なし

●絶縁抵抗：DC500Vにて100MΩ以上 ●耐電圧：AC1500V、1分間

チョークインプット用チョークコイル		(磁気シールド付)					
品名	規 格					形 状 (質量 Kg)	希望小売価格 (税込価格) (¥)
	定 格	安全電流	直流抵抗	最大交流入力電圧	臨界電流 (入力電圧最大の時)		
C-25-150CH *	25H-150mA	200mA	205Ω	700V MAX	30mA MIN	WE-85 (2.4)	27,260 (29,986)
C-15-200CH *	15H-200mA	240mA	130Ω	600V MAX	40mA MIN	WE-85 (2.4)	27,260 (29,986)

●チョーク入力回路ではチョークのウナリ音と漏れ磁束はコンデンサー入力に比べて増加します。
●チョーク入力用のチョークコイルはコンデンサー入力回路にそのまま使用できます。

●絶縁抵抗：DC500Vにて100MΩ以上 ●耐電圧：AC2000V、1分間
*：価格改定品

アウトプットトランス		プッシュプル用 (SGタップ付)										
品名	推奨容量 (W)	インピーダンス		周波数特性 (± 1 dB)	挿入損失	許容直流電流		1次インダクタンス		形状 (質量 Kg)	用途例	希望小売価格 (税込価格) (円)
		一次	二次			バランス (2本分)	アンバランス	バランス	アンバランス			
HW-100-5 *	100 30Hz	5k Ω	4, 8, 16 Ω	10 ~ 60kHz	0.15dB	300mA	5.5mA	200H	125H	WE-114 (6.2)	KT-88, EL-34, EL-156 6550A, 6L6GC, 300B	61,410 (67,551)
HW-60-5 *	60 30Hz	5k Ω	4, 8, 16 Ω	10 ~ 70kHz	0.2 dB	250mA	4.0mA	200H	125H	WE-102 (4.1)	KT-88, EL-34, 300B 6550A, 6L6GC	51,190 (56,309)
HW-40-10 *	40 45Hz	10k Ω	4, 8, 16 Ω	10 ~ 60kHz	0.2 dB	180mA	2.8mA	250H	150H	WE-85 (2.4)	6V6, VT-62/801A 6F6, VT-25/10, 42	34,750 (38,225)
HW-40-8 *	40 45Hz	8k Ω	4, 8, 16 Ω	10 ~ 60kHz	0.2 dB	200mA	3.5mA	200H	130H	WE-85 (2.4)	6L6GC, 6BQ5 6F6, 6V6, KT-66	34,750 (38,225)
HW-40-5 *	40 45Hz	5k Ω	4, 8, 16 Ω	10 ~ 60kHz	0.2 dB	250mA	4.0mA	150H	90H	WE-85 (2.4)	EL-34, 2A3, 6A3, 45 6L6GC, 6B4G, VT52	34,750 (38,225)
HW-25-8 *	25 45Hz	8k Ω	4, 8, 16 Ω	10 ~ 70kHz	0.3 dB	150mA	3.5mA	180H	110H	WE-85 (2.4)	6V6, 6BQ5, 71A 6F6, 7189A	30,170 (33,187)
HW-25-5 *	25 45Hz	5k Ω	4, 8, 16 Ω	10 ~ 70kHz	0.3 dB	200mA	4.0mA	130H	80H	WE-85 (2.4)	2A3, 6B4G, VT52 6A3, 6BM8	30,170 (33,187)
HW-15-8	15 50Hz	8k Ω	4, 8, 16 Ω	15 ~ 50kHz	0.35 dB	120mA	5.0mA	120H	85H	WE-66 (1.3)	6V6, 6BQ5, 6BX7, 6F6, 6AC5, 6GW8	21,780 (23,958)
HW-15-5	15 50Hz	5k Ω	4, 8, 16 Ω	15 ~ 50kHz	0.35 dB	150mA	5.0mA	75H	60H	WE-66 (1.3)	VT52, 2A3, 6BM8 6B4G, 71A, 6L6(T)	21,780 (23,958)
HWC-30-8	30 50Hz	8k Ω	4, 8, 16 Ω	10 ~ 50kHz	0.2 dB	160mA	5.0mA	160H	120H	PL-85B (2.0)	6L6GC, 6BQ5 6F6, 6V6, KT-66	21,780 (23,958)
HWC-30-5	30 50Hz	5k Ω	4, 8, 16 Ω	10 ~ 50kHz	0.2 dB	220mA	5.0mA	100H	80H	PL-85B (2.0)	EL-34, 2A3, 6A3, 45 6L6GC, 6B4G, VT52	21,780 (23,958)

* : 価格改定品

●絶縁抵抗 : DC500Vにて100M Ω 以上

●耐電圧 : AC1500V、1分間

アウトプットトランス		シングル用 (SGタップ付)									
品名	推奨容量 (W)	インピーダンス		周波数特性 (± 2 dB)	挿入損失	1次インダクタンス / 重畳電流	許容直流電流	形状 (質量 Kg)	用途例	希望小売価格 (税込価格) (円)	
		一次	二次								
New H-40-10S *	40 40Hz	10k Ω	4, 8, 16 Ω	35~45kHz	0.3 dB	35H / 100mA	125mA	WE-102 (4.1)	845, VT-4C UV211	56,840 (62,524)	
H-30-5S *	30 30Hz	5k Ω	4, 8, 16 Ω	25~70kHz	0.3 dB	25H / 80mA	160mA	WE-102	PX-25, UX-50 DA-30/PX-25A	51,190 (56,309)	
H-30-3.5S *	30 30Hz	3.5k Ω	4, 8, 16 Ω	25~80kHz	0.3 dB	20H / 100mA	200mA	WE-102 (4.1)	300B, PX25 6550A, 6L6GC	51,190 (56,309)	
H-20-14U *	20 50Hz	10k Ω / 14k Ω	4, 8, 16 Ω	30~50kHz	0.3 dB	40H / 50mA(10k Ω) 50H / 45mA(14k Ω)	80mA	WE-85 (2.4)	6V6, VT-62/801A, 42 6F6, VT-25/10	34,750 (38,225)	
H-20-7U *	20 50Hz	5k Ω / 7k Ω	4, 8, 16 Ω	25~70kHz	0.3 dB	23H / 70mA(5k Ω) 30H / 60mA(7k Ω)	100mA	WE-85 (2.4)	6V6, 6L6GC, 6BQ5 6F6, KT-66, VT52, 45	34,750 (38,225)	
H-20-3.5U *	20 50Hz	2.5k Ω / 3.5k Ω	4, 8, 16 Ω	25~90kHz	0.3 dB	13H / 100mA(2.5k Ω) 18H / 80mA(3.5k Ω)	140mA	WE-85 (2.4)	300B, EL-34, 2A3 6B4G, 6L6GC, 6A3	34,750 (38,225)	
H-20-600 *	20 50Hz	600 Ω	4, 8, 16 Ω	30~100kHz	0.4 dB	2.3H / 300mA	320mA	WE-85 (2.4)	6C33C-B	34,750 (38,225)	
H-507S	7 50Hz	5k Ω / 7k Ω	4, 8, 16 Ω	45~100kHz ± 3 dB	0.6 dB	15H / 50mA(5k Ω) 20H / 40mA(7k Ω)	65mA	WE-66 (1.3)	6V6, 6BQ5, 71A 6F6, 7189A, 6AC5	21,780 (23,958)	
H-203S	7 50Hz	2.5k Ω / 3.5k Ω	4, 8, 16 Ω	45~100kHz ± 3 dB	0.6 dB	6.5H / 70mA(2.5k Ω) 9H / 60mA(3.5k Ω)	90mA	WE-66 (1.3)	2A3, 6B4G, 6A3, 300B 6L6, EL34, PX4, KT88	21,780 (23,958)	
New 2段アンプ用 H-507D	7 50Hz	5k Ω / 7k Ω	4, 8, 16 Ω	45~100kHz ± 3 dB	0.6 dB	15H / 50mA(5k Ω) 20H / 40mA(7k Ω)	65mA	WE-66 (1.3)	6V6, 6BQ5, 71A 6F6, 7189A, 6AC5	21,780 (23,958)	
New 2段アンプ用 H-203D	7 50Hz	2.5k Ω / 3.5k Ω	4, 8, 16 Ω	45~100kHz ± 3 dB	0.6 dB	6.5H / 70mA(2.5k Ω) 9H / 60mA(3.5k Ω)	90mA	WE-66 (1.3)	2A3, 6B4G, 6A3, 300B 6L6, EL34, PX4, KT88	21,780 (23,958)	
HC-507U	20 50Hz	5k Ω / 7k Ω	4, 8, 16 Ω	30~45kHz	0.6 dB	20H / 70mA(5k Ω) 26H / 60mA(7k Ω)	100mA	PL-85B (2.0)	6V6, 6L6GC, 6BQ5 6F6, KT-66, VT52, 45	21,780 (23,958)	
HC-203U	20 50Hz	2.5k Ω / 3.5k Ω	4, 8, 16 Ω	30~60kHz	0.6 dB	10H / 100mA(2.5k Ω) 13H / 80mA(3.5k Ω)	130mA	PL-85B (2.0)	300B, EL-34, 2A3 6B4G, 6L6GC, 6A3	21,780 (23,958)	

* : 価格改定品

●絶縁抵抗 : DC500Vにて100M Ω 以上

●耐電圧 : AC1500V、1分間

インプットトランス										
品名	インピーダンス		周波数特性 (-1dB)	巻数比	挿入損失	2次出力電圧 30Hz 歪率 0.5%	形状 (質量 Kg)	希望小売価格 (税込価格) (円)		
	一次	二次								
HI-6-47K	600 Ω	スプリット	47K Ω	スプリット	10 ~ 20kHz	1 : 8.8	0.4 dB	15V	WE-60 (0.8)	34,250 (37,675)
HI-6-10K	600 Ω	スプリット	10K Ω	スプリット	10 ~ 50kHz	1 : 4.1	0.4 dB	10V	WE-60 (0.8)	34,250 (37,675)

●絶縁抵抗 : DC250Vにて100M Ω 以上

●耐電圧 : AC250V、1分間

ドライバートランス			シングル/P.P. 用					
品名	一次インピーダンス	巻数比	周波数特性 (± 2dB)	1次インダクタンス	1次直流電流 直列/並列	形状 (質量 Kg)	用途例	希望小売価格 (税込価格) (¥)
A-107	7kΩ	1×2 : 2×2	25 ~ 25kHz	70H-10mA 80H-5mA	10mA/20mA	WE-60 (0.8)	12AU7, 76 6SN7, 5687	27,670 (30,437)
A-105	5kΩ	1×2 : 1×2	25 ~ 40kHz	50H-15mA 60H-7mA	15mA/30mA	WE-60 (0.8)	5687, 6AH4GT 6S4A, 6BQ5(T)	27,670 (30,437)

●絶縁抵抗：DC500Vにて100MΩ以上 ●耐電圧：AC1500V、1分間

ドライバートランス			シングル用						
品名	一次インピーダンス	巻数比	周波数特性 (- 2dB)	1次インダクタンス	1次直流電流	挿入 損失	最大出力電圧	形状 (質量 Kg)	希望小売価格 (税込価格) (¥)
New A-305*	5kΩ	1 : 1	20 ~ 100kHz (100kΩ負荷時)	70H-20mA 65H-30mA	30mA	0.6 dB	150V (20Hz, 5kΩ, 30mA)	WE-85 (2.4)	45,140 (49,654)
New ☆ A-115	5kΩ	1 : 1	30 ~ 100kHz (50kΩ負荷時)	60H-10mA 50H-15mA	15mA	0.6 dB	120V (30Hz, 5kΩ, 15mA)	WE-60 (0.8)	32,210 (35,431)

☆：受注生産品、端子銘板はラミネート紙を使用

*：価格改定品

●絶縁抵抗：DC1000Vにて500MΩ以上

ラインアウトトランス			シングル/P.P. 用					
品名	インピーダンス		周波数特性 (- 2dB)	挿入 損失	定格 直流電流	許容 直流電流	形状 (質量 Kg)	希望小売価格 (税込価格) (¥)
	一次	二次						
HL-20K-6	20kΩ	600Ω/150Ω スプリット	25 ~ 45kHz	0.7 dB	15mA	30mA	WE-60 (0.8)	22,460 (24,706)
HL-10K-6	10kΩ	600Ω/150Ω スプリット	20 ~ 45kHz	0.7 dB	15mA	35mA	WE-60 (0.8)	22,460 (24,706)

●絶縁抵抗：DC500Vにて100MΩ以上 ●耐電圧：AC1500V、1分間

MCトランス		MCカートリッジ用インプットトランス						
品名	一次インピーダンス () は推奨負荷抵抗接続時	二次負荷抵抗		昇圧比 (利得)	周波数特性 (- 1dB)	挿入 損失	形状 (重量 Kg)	希望小売価格 (税込価格) (¥)
		定格負荷抵抗	推奨負荷抵抗					
HM-3	一次シリーズ接続 12Ω (7~40Ω)	4.7kΩ	47kΩ	20倍 (26dB)	15 ~ 50kHz (二次負荷抵抗4.7kΩ)	1.5 dB	WE-60L (0.5)	26,310 (28,941)
	一次パラレル接続 3Ω (2~7Ω)	4.7kΩ	47kΩ	40倍 (32dB)				
HM-X	一次シリーズ接続 12Ω (7~40Ω)	2.7kΩ	47kΩ	15倍 (23dB)	15 ~ 100kHz (二次負荷抵抗2.7kΩ)	1.5 dB	WE-60L (0.5)	40,600 (44,660)
	一次パラレル接続 3Ω (2~7Ω)	2.7kΩ	47kΩ	30倍 (29dB)				
HM-7 (無酸素銅巻線)	一次シリーズ接続 12Ω (7~40Ω)	2.7kΩ	47kΩ	15倍 (23dB)	10 ~ 80kHz (二次負荷抵抗2.7kΩ)	2.3 dB	WE-60L (0.5)	49,670 (54,637)
	一次パラレル接続 3Ω (2~7Ω)	2.7kΩ	47kΩ	30倍 (29dB)				

●絶縁抵抗：DC250Vにて100MΩ以上

●耐電圧：AC250V、1分間

LCR型フォノイコライザー用コイル							
品名	コイル内容		端子番号	インダクタンス	直流抵抗	形状 (質量 Kg)	希望小売価格 (税込価格) (¥)
H-EQL	L _L	ターンオーバー用	5 - 7	1.9H	20Ω	WE-60L (0.4)	26,310 (28,941)
	L _H	ロールオフ用	1 - 9	45mH	5.5Ω		

- カタログの記載内容は、改良のため予告なく変更することがあります。
- (税込価格)は、税率(10%)に基づく消費税込の価格を表示しています。

お問い合わせは信用ある店で



橋本電気株式会社

〒124-0012 東京都葛飾区立石 2-17-11

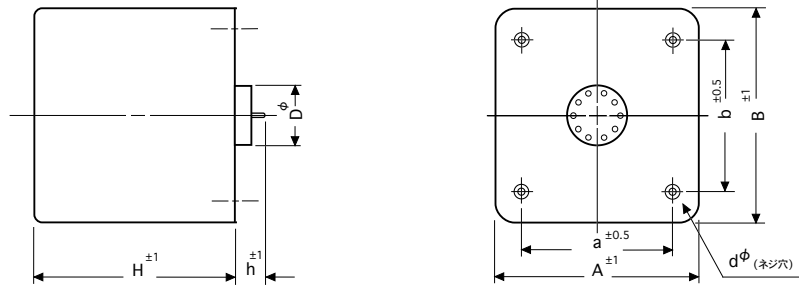
Tel. 03-3691-4173 Fax. 03-3691-9416

http://www.hashimoto-trans.co.jp

2021年1月4日現在 <21-01S, C227P>

取付け寸法図

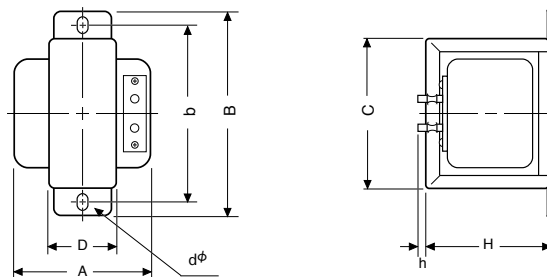
WE Type



取付け寸法表

品名	形状	寸法 (mm)										
		A	B	a	b	C	D	H	h	dφ	Dφ	質量(kg)
HW-100-5	WE-114	124	136	80	80	—	—	120	15	M4	29	6.2
HW-60-5	WE-102	100	110	80	80	—	—	120	15	M4	29	4.1
HW-40-10	WE-85	80	88	55	60	—	—	110	15	M4	29	2.4
HW-40-8	WE-85	80	88	55	60	—	—	110	15	M4	29	2.4
HW-40-5	WE-85	80	88	55	60	—	—	110	15	M4	29	2.4
HW-25-8	WE-85	80	88	55	60	—	—	110	15	M4	29	2.4
HW-25-5	WE-85	80	88	55	60	—	—	110	15	M4	29	2.4
HW-15-8	WE-66	66	66	40	40	—	—	85	15	M3	29	1.3
HW-15-5	WE-66	66	66	40	40	—	—	85	15	M3	29	1.3
H-40-10S	WE-102	100	110	80	80	—	—	120	15	M4	29	4.1
H-30-5S	WE-102	100	110	80	80	—	—	120	15	M4	29	4.1
H-30-3.5S	WE-102	100	110	80	80	—	—	120	15	M4	29	4.1
H-20-14U	WE-85	80	88	55	60	—	—	110	15	M4	29	2.4
H-20-7U	WE-85	80	88	55	60	—	—	110	15	M4	29	2.4
H-20-3.5U	WE-85	80	88	55	60	—	—	110	15	M4	29	2.4
H-20-600	WE-85	80	88	55	60	—	—	110	15	M4	29	2.4
H-507S	WE-66	66	66	40	40	—	—	85	15	M3	29	1.3
H-203S	WE-66	66	66	40	40	—	—	85	15	M3	29	1.3
H-507D	WE-66	66	66	40	40	—	—	85	15	M3	29	1.3
H-203D	WE-66	66	66	40	40	—	—	85	15	M3	29	1.3
A-107	WE-60	58	52	40	40	—	—	85	15	M3	29	0.8
A-105	WE-60	58	52	40	40	—	—	85	15	M3	29	0.8
A-305	WE-85	80	88	55	60	—	—	110	15	M4	29	2.4
A-115	WE-60	58	52	40	40	—	—	85	15	M3	29	0.8
HL-20K-6	WE-60	58	52	40	40	—	—	85	15	M3	29	0.8
HL-10K-6	WE-60	58	52	40	40	—	—	85	15	M3	29	0.8
HI-6-47K	WE-60	58	52	40	40	—	—	85	15	M3	29	0.8
HI-6-10K	WE-60	58	52	40	40	—	—	85	15	M3	29	0.8
HM-3	WE-60L	58	52	40	40	—	—	55	15	M3	29	0.5
HM-X	WE-60L	58	52	40	40	—	—	55	15	M3	29	0.5
HM-7	WE-60L	58	52	40	40	—	—	55	15	M3	29	0.5
H-EQL	WE-60L	58	52	40	40	—	—	55	15	M3	29	0.4
C-16-150W	WE-85	80	88	55	60	—	—	110	15	M4	29	3.0
C-10-200W	WE-85	80	88	55	60	—	—	110	15	M4	29	3.0
C-6-250W	WE-85	80	88	55	60	—	—	110	15	M4	29	3.0
C-25-150CH	WE-85	80	88	55	60	—	—	110	15	M4	29	2.4
C-15-200CH	WE-85	80	88	55	60	—	—	110	15	M4	29	2.4
C-60-50W	WE-66	66	66	40	40	—	—	85	15	M3	29	1.3
C-30-80W	WE-66	66	66	40	40	—	—	85	15	M3	29	1.3
C-10-130W	WE-66	66	66	40	40	—	—	85	15	M3	29	1.3
C-50-30	WE-60	58	52	40	40	—	—	85	15	M3	29	0.85

CB Type

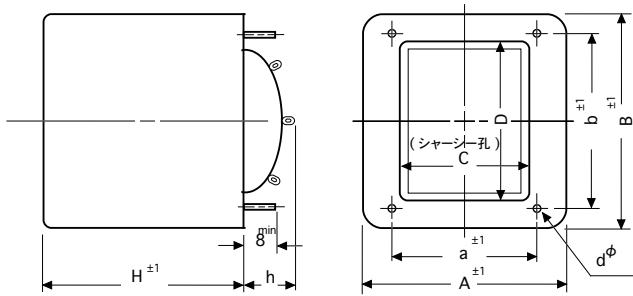


取付け寸法表

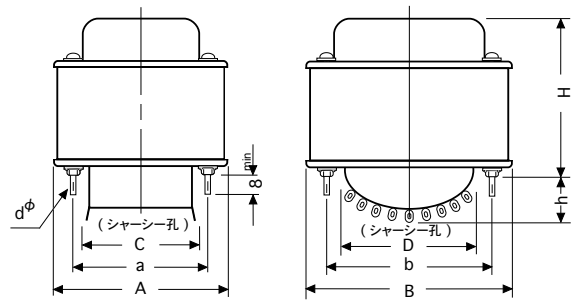
品名	形状	寸法 (mm)									
		A	B	a	b	C	D	H	h	dφ	質量(kg)
C-1-400	CB-66	63	90	—	80	71	32	60	3	4.5X6.5	0.85
C-30-40	CB-60	62	86	—	75	62	33	54	3	4.5X6.5	0.7

取付け寸法図

WEPT Type



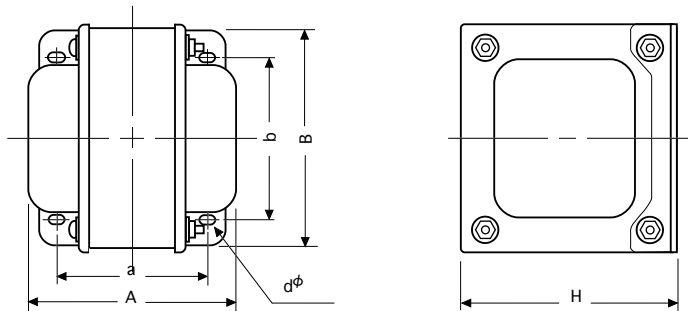
PB Type



取付け寸法表

品名	形状	寸法 (mm)									
		A	B	a	b	C	D	H	h	dφ	質量(kg)
PT-400B	WEPT-114	124	136	76	95	65	83	120	25	M 4	8.1
PT-310B	PB-114	100	120	76	95	65	83	110	32	M 4	5.9
PT-300B	PB-114	100	120	76	95	65	83	110	32	M 4	5.9
PT-270	PB-114	100	120	76	95	65	83	110	32	M 4	5.8
PT-260	PB-114	100	120	76	95	65	83	110	32	M 4	5.7
PT-250	PB-114	100	120	76	95	65	83	110	32	M 4	5.7
PT-240	PB-114	100	120	76	95	65	83	110	32	M 4	5.7
PT-220	PB-114	100	120	76	95	65	83	100	32	M 4	5.2
PT-180	PB-102	93	107	70	87	60	81	95	32	M 4	4.3
PT-165	PB-102	93	107	70	87	60	81	85	32	M 4	3.9
PT-160	PB-102	93	107	70	87	60	81	85	32	M 4	3.9
PT-150	PB-102	93	107	70	87	60	81	85	32	M 4	3.9
PT-100	PB-95	86	100	65	80	56	71	73	32	M 4	2.8
PT-95	PB-95	86	100	65	80	56	71	73	32	M 4	2.8
PT-60	PB-78	70	83	54	66	48	57	69	28	M 4	1.7

PH / PL Type



取付け寸法表

品名	形状	寸法 (mm)									
		A	B	a	b	C	D	H	h	dφ	質量(kg)
HC -507U	PL - 85B	90	90	65	74	—	—	83	—	4.5X7.5	2.0
HC -203U	PL - 85B	90	90	65	74	—	—	83	—	4.5X7.5	2.0
HWC-30-8	PL - 85B	90	90	65	74	—	—	83	—	4.5X7.5	2.0
HWC-30-5	PL - 85B	90	90	65	74	—	—	83	—	4.5X7.5	2.0
CC-10-200W	PH -78	86	70	65	52	—	—	83	—	4.5X7	1.8

お問い合わせは信用ある当店で



橋本電気株式会社

〒124-0012 東京都葛飾区立石 2-17-11

Tel. 03-3691-4173 Fax. 03-3691-9416

<http://www.hashimoto-trans.co.jp>

2021年1月4日現在 <21-01S, C227P>

G3_BK>フエアーノカタログ>21管球カタログ(10%+価格改定)寸法図21